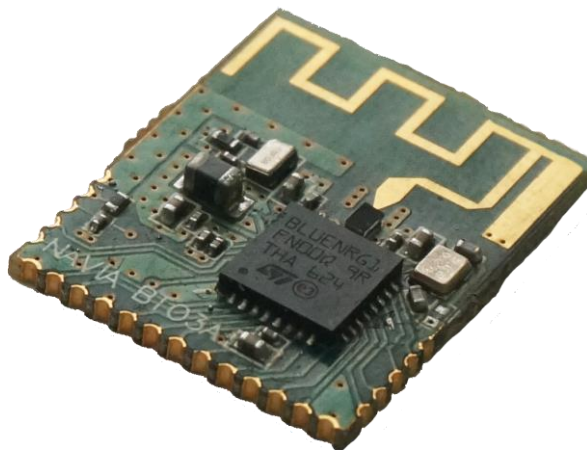


Модуль Bluetooth Low Energy ВТ-03А

Техническое описание

Редакция 1.0 (предварительная)



Санкт-Петербург
2017

Содержание

Содержание	2
Введение	3
Сферы применения	5
Технические характеристики	6
Описания модуля NAVIA ВТ-03А	7
Подключение модуля NAVIA ВТ-03А к микроконтроллеру	10
Подключение программатора ST_LINK/V2 к модулю NAVIA ВТ-03А	11
Использование встроенного загрузчика UART	12
Работа встроенного ПО в базовом варианте поставки модуля	12
Использование встроенного ПО пользователя	12
Технологические размеры модуля	13
Информация о производителе модуля ВТ-03А	14

Введение

Модуль ВТ-03А предназначен для работы в стандарте Bluetooth 4.0 LE (Bluetooth Low Energy) в диапазоне 2.4ГГц и совместим с модулями других производителей, поддерживающими этот стандарт, а также другими устройствам с поддержкой данного стандарта, например смартфонами и планшетными компьютерами, поддерживающими стандарты Bluetooth 4.0 LE и Bluetooth 4.0 Smart (Smart Ready).

Модуль НАВИА ВТ-03А представляет из себя законченное устройство на базе чипсета STM BlueNRG-1, с выводами GPIO и интерфейсами UART, SPI, I2C.

Краевые площадки позволяют легко и быстро интегрировать модуль в конечное изделие или разрабатываемое устройство.

Модули НАВИА ВТ-03А позволяют создать законченное техническое решение для обеспечения информационного обмена системы пользователя с внешним оборудованием. Также модуль может применяться как устройство управления различными периферийными устройствами. Сверхнизкое потребление и наличие встроенных часов реального времени с часовым кварцевым резонатором интегрированным в модуль делают ВТ-03А идеальной основой для построения приборов учета газа и воды с батарейным питанием.

В данном документе рассматриваются модули НАВИА ВТ-03А – их принцип работы, технические характеристики, подключение, система команд, обновление встроенного ПО.



История изменений

Номер редакции	Дата	Описание
1.0	Март 2017	Исходная версия документа

Сферы применения

Низкое энергопотребление модуля позволяет применять его в таких приложениях, как

1. Приборы учета газа, тепла и воды
2. Беспроводные охранные датчики
3. Брелоки автосигнализаций
4. Устройства передачи данных.
5. Маяки позиционирования (iBeacon, Eddystone и другие спецификации)
6. Медицинская техника
7. Диагностические комплексы
8. Мониторинг персонала

Модуль рассчитан на питание непосредственно от батареи 3.3V в автономных устройствах.

Модуль соответствует спецификации Bluetooth 4.0 Low Energy, поддерживает работу со смартфонами на базе iOS и Android.

Технические характеристики

Таблица 1. Технические характеристики модуля

Наименование характеристики	Значение характеристики
Стандарт	Bluetooth LE
Частотный диапазон	2,400...2,4835GHz
Профили и протоколы	GAP, GATT, SM, L2CAP, LL, RF-PHY
Разнос между каналами:	2MHz
Волновое сопротивление антенны	50Ω
Максимальная мощность:	до +8dBm
Чувствительность	-96dBm
Напряжение питания:	1.7 -3.6 V
Ток потребления:	
Reset:	5 nA
Standby:	500 nA
Sleep mode:	1.6 μA
Active mode: CPU, Flash and RAM:	1.9 mA
RX:	7.7 mA
TX +8:	15.1 mA
TX +4:	10.9 mA
TX +2:	9.0 mA
TX -2:	8.3 mA
TX -5:	7.7 mA
TX -8:	7.1 mA
TX -11:	6.8 mA
TX -14:	6.6 mA
Интерфейсы:	
UART	1
SPI	1
I2C	2
GPIO	5
10-bit ADC	1
Скорости обмена по UART	1200...115200Baud
Максимальная дальность связи между двумя модулями или при соединении модуля и смартфона	открытом пространстве - 150 метров в помещении - 70 метров
Пропускная способность радиоканала	1kB/s
Электрический интерфейс:	
уровни	3.3V CMOS
совместимость во входам	5V
Размеры:	
NAVIA ВТ-03А (с антенной)	19x15x2мм
Температурный диапазон	-40...+85C

Описания модуля NAVIA BT-03A

Модуль NAVIA BT-03A использует технологию Bluetooth LE (Bluetooth Low Energy). Модуль выпускается только в варианте NAVIA BT-03A (со встроенной антенной). Внешний вид модуля BT-03A приведен на рисунке 1.

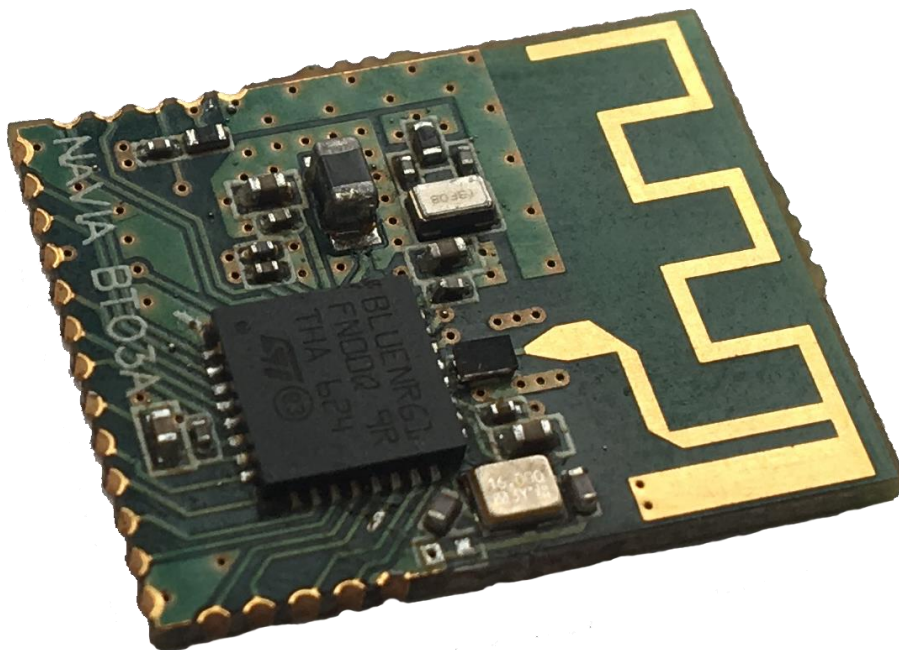


Рис.1 Модуль Bluetooth NAVIA BT-03A (19x15x2мм со встроенной антенной)

Основные функциональные блоки модуля:

1. Процессор **Cortex M0** с интегрированным радиоканалом **BlueNRG-1**
2. Цепь высокочастотного согласования с антенной и антенна
3. Кварцевые резонаторы для тактирования процессора и встроенных часов реального времени **RTC**
4. Цепи встроенного **DC-DC** и сброса

Радиочастотный процессор **BlueNRG-1** обеспечивает выполнение стека протоколов **Bluetooth LE** и осуществляет формирование и прием высокочастотных сигналов.

Цепь высокочастотного согласования с антенной предназначена для согласования радиочастотного тракта процессора **BlueNRG-1** и антенны и фильтрации внеполосных помех.

Кварцевые резонаторы **16 MHz** и **32768Hz** предназначены для обеспечения работы **BlueNRG-1**.

Антенна предназначена для преобразования электрического сигнала в радиосигнал и обратно.

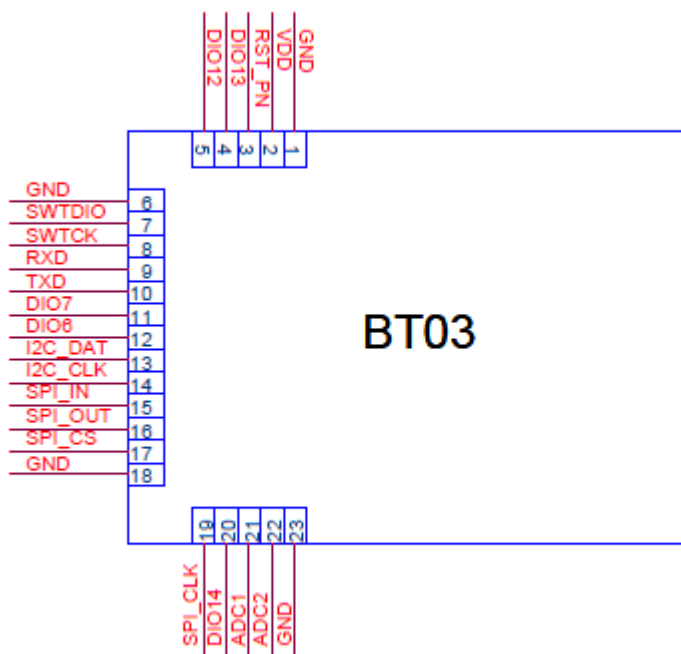


Рис.2 Расположение и назначение выводов модуля NAVIA ВТ-03А.

Вариант исполнения модуля NAVIA ВТ-03А снабжен встроенной антенной и не требует подключения внешней антенны.

Таблица 2. Назначение выводов модуля:

Номер	Вывод	Назначение
1	GND	Общий провод модуля и конечного устройства
2	VDD	Питание модуля
3	RST_PN	Общий сброс процессора модуля
4	DIO13	Дискретный сигнал ввода/вывода 13
5	DIO12	Дискретный сигнал ввода/вывода 12
6	GND	Общий провод модуля и конечного устройства
7	SWTDIO	Линия данных программирования
8	SWTCLK	Линия тактового сигнала программирования
9	UART_Rx	Вход данных порта UART
10	UART_Tx	Выход данных порта UART
11	DIO7/BOOT	Дискретный сигнал ввода/вывода 7 или выбор режима загрузки процессора модуля
12	DIO8	Дискретный сигнал ввода/вывода 8
13	I2C_DAT	Линия данных I2C
14	I2C_CLK	Линия тактового сигнала I2C
15	SPI_IN	Вход данных порта SPI
16	SPI_OUT	Выход данных порта SPI
17	SPI_CS	Сигнал выбора кристалла SPI
18	GND	Общий провод модуля и конечного устройства
19	SPI_CLK	Линия тактового сигнала SPI
20	DIO14	Дискретный сигнал ввода/вывода 14
21	ADC1	Дифференциальный вход ADC
22	ADC2	Дифференциальный вход ADC
23	GND	Общий провод модуля и конечного устройства

Подключение модуля NAVIA ВТ-03А к микроконтроллеру

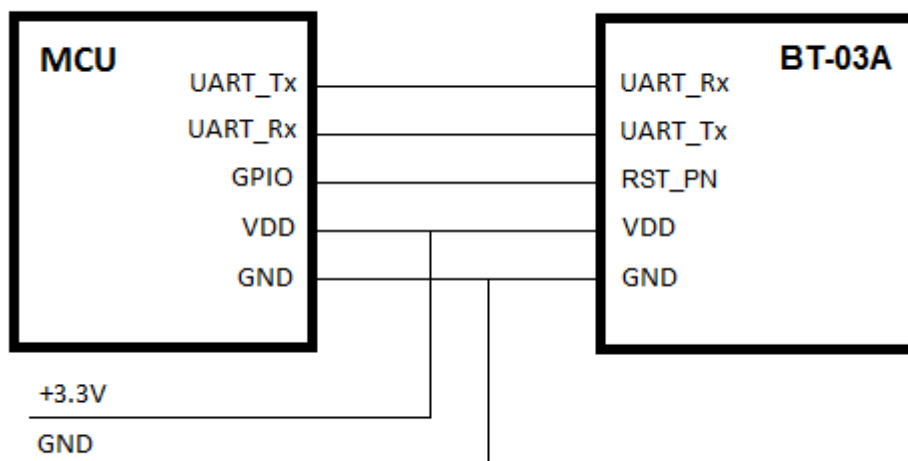


Рис.3 Подключение выводов модуля NAVIA ВТ-03А к микроконтроллеру.

На Рис. 5 показано подключение выводов модуля NAVIA ВТ-03А к микроконтроллеру. Подключение выводов модуля GPIO не показано, так как эти выводы предназначены для подключения к ним различных устройств – кнопок, контактных датчиков, выходов различных устройств (при настройке выводов модуля как «входы») или входов устройств индикации, входов управления различными устройствами и т.д. (при настройке выводов модуля как «выходы»). Конкретное назначение выводов GPIO определяется программным обеспечением модуля и его настройками.

Подключение программатора ST-LINK/V2 к модулю NAVIA ВТ-03А

Для загрузки программного обеспечения в модуль возможно использование программатора **ST-LINK/V2**. Схема подключения программатора показана на Рис. 3.

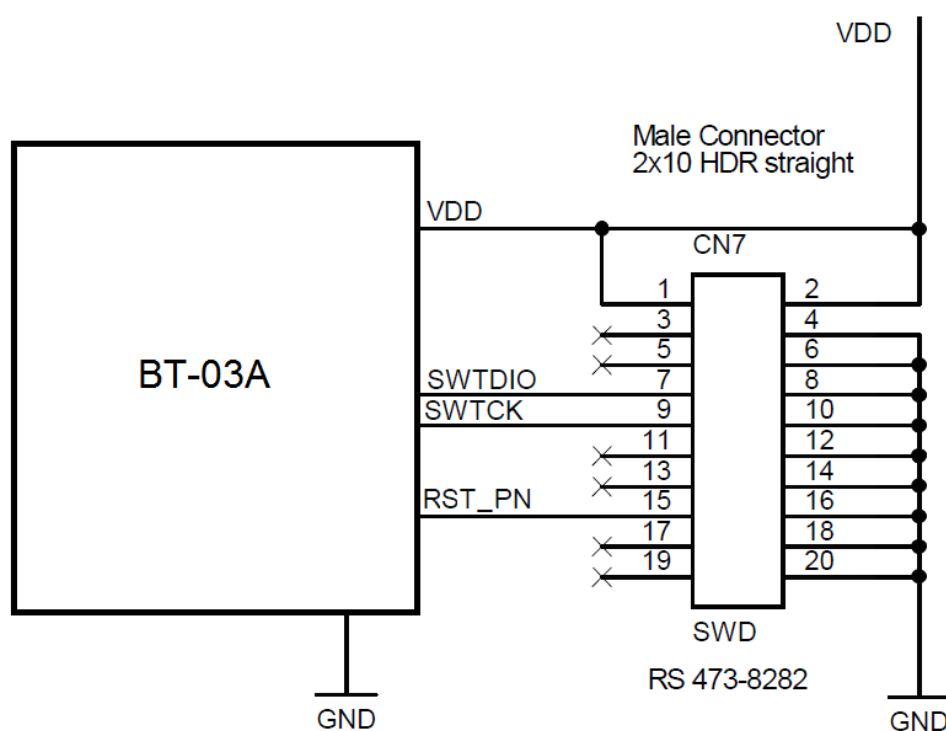


Рис. 4 Подключение программатора ST-LINK/V2 к модулю ВТ-03А

Внимание! При программировании процессора модуля питание на модуль должно быть подано от внешнего источника!

Программатор ST-LINK/V2 не обеспечивает подачу питания на модуль.

Использование встроенного загрузчика UART

Встроенный загрузчик представляет собой приложение, которое заранее запрограммировано при производстве и хранится во внутренней памяти BlueNRG-1

Встроенный загрузчик позволяет обновить flash-память устройства с помощью пользовательского приложения с использованием последовательного канала связи UART.

Загрузчик активируется аппаратными средствами, путем подачи высокого уровня на вход DIO7 во время включения питания или аппаратного сброса, при низком уровне на DIO7 будет запущено приложение пользователя, находящееся во flash-памяти.

Для устойчивого запуска модуля DIO7 должен быть установлен в низкий уровень во время включения питания.

Протокол загрузчика описан в отдельном документе AN4872 BlueNRG-1 UART bootloader protocol.

Работа встроенного ПО в базовом варианте поставки модуля

Модуль поставляется с предустановленным программным обеспечением Direct Test Mode (DTM), поддерживающим Bluetooth Host Controller Interface (HCI) который позволяет настраивать модуль для работы в любом режиме с помощью приложения BLUENRG GUI запускаемого в среде Windows. Для работы модуля в таком режиме достаточно подать на него питание и подключить выводы UART_Rx и UART_Tx модуля через преобразователь к последовательному порту компьютера.

Использование встроенного ПО пользователя

Пользователь может создать собственное ПО для модуля ВТ-03А с применением SDK для BlueNRG-1 и после его загрузки через программатор или UART использовать ресурсы и периферию модуля в соответствии со своими требованиями.

Технологические размеры модуля (footprint)

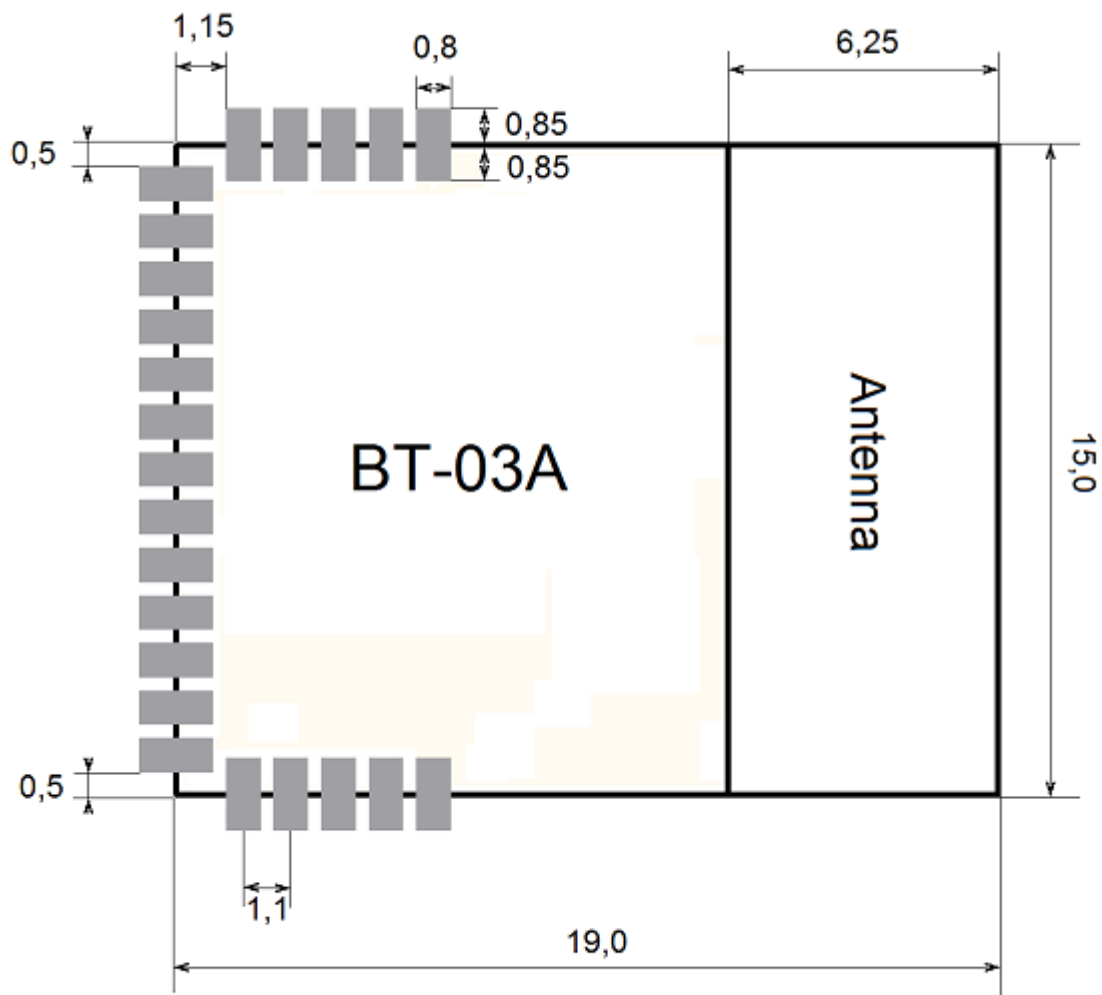


Рис. 5 Технологические размеры модуля

Информация о производителе модуля ВТ-03А

«НАВИА»

Адрес: 194214 Санкт-Петербург, Энгельса 71

Сайт: <http://naviaglonass.ru/>

Техническая поддержка support@naviaglonass.ru